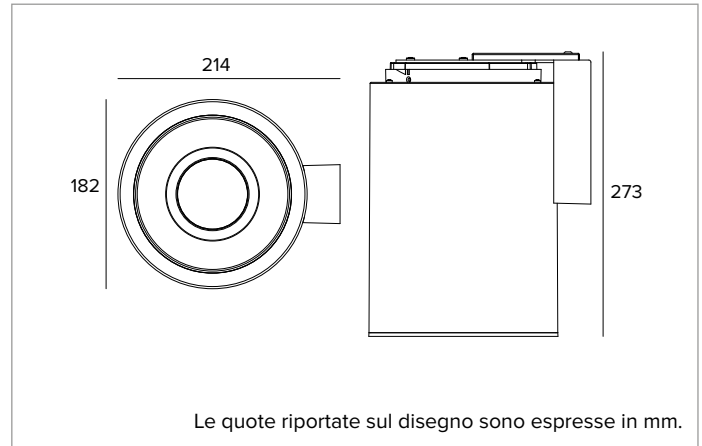


1T9700EL | CCTEVO TUBE 180 Parete

Apparecchio a parete per sorgenti LED ad emissione diretta



	4000K	H(m)	D(m)	Emax(lx)
	Ra90		75°	
Fixture Power	22W	1	1.53	1459
Source Flux	3247lm	2	3.05	365
Fixture Flux	1820lm	3	4.58	162
Efficacy	83lm/W	4	6.10	91
TS1536	Imax=449cd/klm	Imax	1459cd	5
			7.63	58



SORGENTE

LED Chip on Board alta efficienza Ra90. Ra80 su richiesta.

Classe di efficienza energetica: D

Potenza nominale: 19,6W

Flusso nominale: 3247lm

Indice resa cromatica: 90

Rf: 90

Rg: 98

CCT nominale: 4000K

Durata utile (L80/B10): >50000h tq +25°C

CARATTERISTICHE ILLUMINOTECNICHE

Anello cut-off di rifinitura in materiale termoplastico. Ottica composta da riflettore termoplastico con finitura grigio metallizzato, schermo di chiusura in vetro sabbato temperato, recuperatore interno in termoplastico bianco ad elevata riflettanza.

Emissione: DIRETTA

Ottica: RIFLETTORE

Apertura di fascio: VWFL

Rendimento ottico: 56%

Flusso apparecchio: 1820lm

Efficienza luminosa: 83lm/W

Sicurezza fotobiologica: Conforme al gruppo di rischio basso RG1

CARATTERISTICHE MECCANICHE

Corpo in alluminio verniciato. Struttura interna in acciaio zincato e dissipatore passivo in pressofusione di alluminio con trattamento protettivo di cataforesi.

Colore e finitura: Bianco gesso

Peso: 2,5Kg

Grado di protezione: IP20

CARATTERISTICHE ELETTRICHE

Driver integrato nel corpo dell'apparecchio, nella versione elettronica ON-OFF. Apparecchio conforme EN 60598-2-22 per alimentazione da un sistema di emergenza centralizzato CPSS (Central Power Supply System, comunemente chiamato soccorritore), non incorporato nell'apparecchio - escluso aree ad alto rischio. La potenza e il flusso di default sono pari al 100% in AC e al 100% in DC.

Potenza apparecchio: 22W

Alimentazione: 230Vac 50Hz

Classe di isolamento: CLASSE 1

Tipo driver / Controllo: ON-OFF

Driver incluso: SI

Classe F: SI

SAFE FLICKER: PstLM=<1 e SVM=<0,4 (IEC TR 61547-1 e IEC TR 63158), a garanzia di una luce più confortevole e sicura

Temperatura ambiente: 0°C / +25°C

INSTALLAZIONE

Kit con piastra di fissaggio per l'installazione a parete già incluso nel prodotto.

GARANZIA

5 anni.

AVVERTENZE

Apparecchio progettato per essere smaltito/riciclato a fine vita. Sorgente luminosa (solo LED) sostituibile da un professionista. Alimentatore sostituibile da un professionista.

A motivo dell'evoluzione tecnologica dei componenti elettronici i dati indicati sono soggetti ad aggiornamento e quindi deve essere richiesta conferma in fase d'ordine. Flusso luminoso e potenza elettrica presentano tolleranze di +/-10% rispetto al valore indicato. tq +25°C (CIE 121).

Si riserva la facoltà di apportare modifiche tecniche.

Targetti Sankey S.r.l.
Via Pratese, 164
50145 Firenze - Italy
Tel: +39 055 37911
targetti.com
targetti@targetti.com

CCIAA Firenze
Share Capital:
€ 500.000,00
VAT N. (IT):
01537660480
R.E.A: FI-275656

TARGETTI